



# Montageanleitung für REMUS Sportschalldämpfer Installation instruction for REMUS sport exhausts

VW Golf VII R 2014 →

## Verpackungsinhalt / Packing content

1 REMUS Verbindungsrohr, 1 REMUS Sportschalldämpfer, 1 Montagesatz  
1 REMUS connection tube, 1 REMUS sport exhaust, 1 assembly kit

## Montage des Sportschalldämpfers / Installation of the sport exhaust

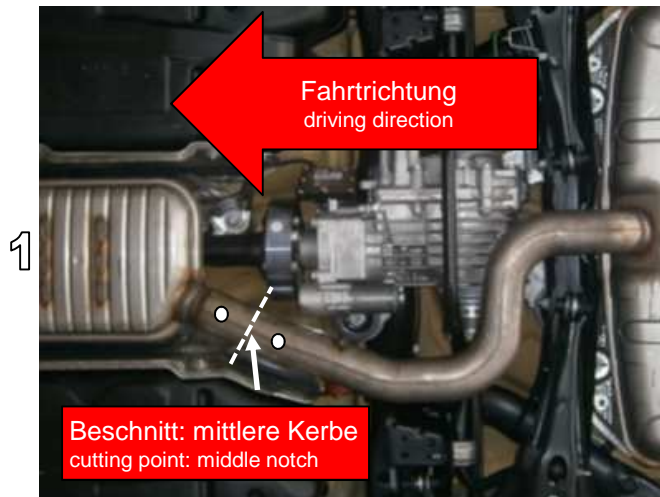
Den serienmäßigen Endschalldämpfer mit geeigneten Hilfsmitteln abstützen. Rohr zwischen Vor- und Endschalldämpfer durchtrennen. (Abb. 1)

Retain the standard exhaust using suitable equipment. Cut the tube between front and rear exhaust. (Fig. 1)

**Schnittmaß = mittlere Kerbe / cutting point = middle notch**

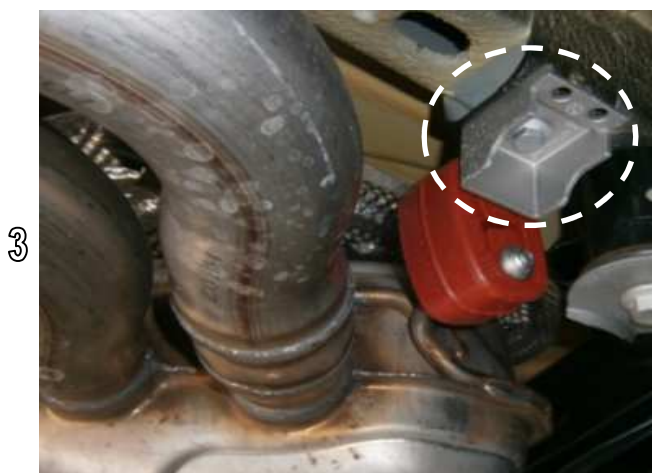
Die Aktuatoren der Serienanlage abschließen, die Aufhängungsgummis aushängen und die serienmäßige Abgasanlage abnehmen. (Abb. 2)

Unplug the actuators of the standard exhaust and remove the standard exhaust with the rubber supports. (Fig. 2)



Die serienmäßigen Karosseriehalter links und rechts des Endschalldämpfers demontieren und die mitgelieferten Karosseriehalter an derselben Stelle montieren. (Abb. 3-4)

Dismount the standard rear exhaust car-body brackets on the left and right side and mount the supplied brackets on the same place. (Fig. 3-4)



Irrtümer und Änderungen vorbehalten! / Errors and omissions excepted!



## Montageanleitung für REMUS Sportschalldämpfer Installation instruction for REMUS sport exhausts

VW Golf VII R 2014 →

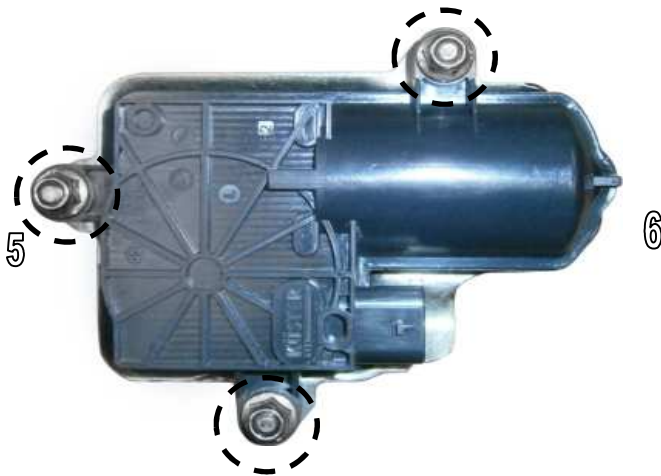
Die Aufhängungsgummis am Sportschalldämpfer montieren. Die Serienaufhängungsgummis verwenden!  
Mount the rubber supports on the sport exhaust. Use the standard rubber supports!

Die serienmäßigen Aktuatoren vom Serienendschalldämpfer demontieren und auf dem REMUS Sportschalldämpfer montieren. (Abb. 5)

Dismount the standard actuators from the standard exhaust and remount them on the sport exhaust. (Fig. 5)

Das Verbindungsrohr auf das durchtrennte serienmäßige Rohr aufschieben und die Gummiaufhängungen an den Befestigungspunkten der Karosserie einhängen. (Abb. 6)

Install the connection tube on the original tube and remount the rubber supports on the fixation points of the car body. (Fig. 6)



Die mitgelieferten Halter am REMUS Sportschalldämpfer montieren. (Abb. 7)

Mount the supplied brackets on the REMUS sport exhaust. (Fig. 7)

Den REMUS Sportschalldämpfer am Verbindungsrohr montieren und die Halter mit Hilfe der Gummiaufhängungen an den montierten Karosseriehaltern einhängen. (Abb. 8-9)

Install the REMUS sport exhaust on the connection tube and mount the exhaust brackets with the rubber supports on the previously mounted car-body brackets. (Fig. 8-9)

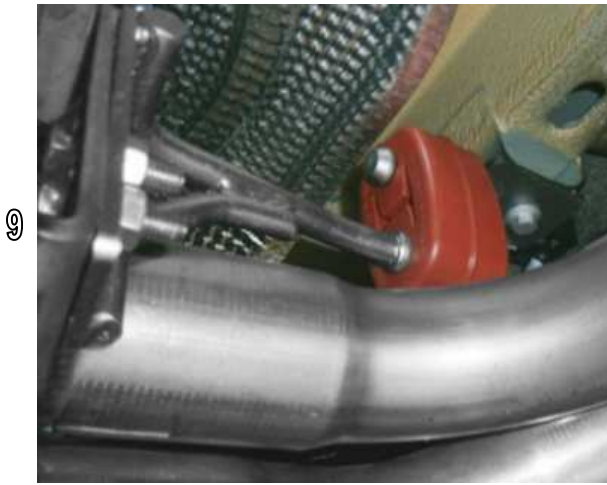


Irrtümer und Änderungen vorbehalten! / Errors and omissions excepted!



## Montageanleitung für REMUS Sportschalldämpfer Installation instruction for REMUS sport exhausts

VW Golf VII R 2014 →



28 Nm  
20 ftlb

Die Aktuatoren mit dem Halterblech der Klappe verschrauben und die Aktuatoren anschließen.  
**ACHTUNG:** Die Federn der Aktuatoren justieren sich automatisch, passend zu den Klappen, sobald ein 12V-Signal angelegt ist. (Zündung ein).

Bolt the actuators onto the tray of the mechanical valve and connect the actuators.

**WARNING:** The actuator springs align themselves automatically with the valves once a 12V signal is applied (Ignition on) .

Die Endrohre am REMUS Sportschalldämpfer montieren. (Abb. 10)  
Mount the tail pipes on the REMUS sport exhaust. (Fig. 10)

Klemm- oder Schraubverbindungen locker vorziehen. Den REMUS Sportschalldämpfer ausrichten und die Verbindungen fest anziehen. Motor kurz anlassen und den kompletten REMUS Sportschalldämpfer auf Dichtheit überprüfen. Sämtliche Bauteile, sowohl im kalten als auch im betriebswarmen Zustand auf Funktion und genügend Freigängigkeit überprüfen. Achten Sie dabei auf einen ausreichend belüfteten Montagebereich.  
Nach ca. 500 km alle Befestigungspunkte bzw. -elemente auf deren Funktionstüchtigkeit überprüfen und die Befestigungsschrauben nachziehen.

Die Innenrohre der(s) Endrohre(s) sind aus hochwertigem rost- und säurebeständigem Edelstahl. Diverse Rückstände auf den Innenrohren können jedoch zu Flugrostbildung führen. Diese Ablage ist aus optischen Gründen mit einer Bürste oder dergleichen zu entfernen. Gelegentliches Ölen der Innenrohre ist von Vorteil. Um das gepflegte Aussehen der rostfreien sowie verchromten Edelstahlrohre auf Dauer zu gewährleisten, ist eine einfache Reinigung notwendig. Vor allem Salzablagerungen müssen umgehend mit Wasser entfernt werden.

Slightly tighten the clamp- and bolted connections. Align the REMUS sport exhaust and tighten the connections. Start the engine and test the whole system for leaks. Check all components for proper operation and sufficient clearance, both in cold and in operative condition. Pay attention that the workplace is adequately ventilated. After 300 miles check all fixation points according to tightness and function. If necessary, re-tighten the bolted connections!

The inner pipes and tailpipe(s) are constructed from high-grade rust-and acid-proof stainless steel. Residual deposits can, however, lead to the formation of a thick rust film. For optical reasons these deposits should be removed with a brush or something similar. The occasional oiling of the components is recommended. To keep the shiny appearance of the stainless steel and chromed parts, periodical cleaning must be carried out. Please ensure that road salt is removed as soon as possible by using water.

Irrtümer und Änderungen vorbehalten! / Errors and omissions excepted!