

<b>GB</b>	INSTALLATION INSTRUCTION SPORT EXHAUST
<b>D</b>	EINBAUANLEITUNG SPORTSCHALLDÄMPFERS
<b>E</b>	INSTRUCCIONES DE MONTAJE ESCAPE DEPORTIVO
<b>F</b>	INSTRUCTIONS DE MONTAGE ÉCHAPPEMENT SPORT
<b>I</b>	ISTRUZIONI DI MONTAGGIO SCARICO SPORTIVO
<b>P</b>	INSTRUÇÕES DE MONTAGEM ESCAPE ESPORTIVO
<b>NL</b>	INBOUW-INSTRUCTIE SPORTUITLAAT
<b>DK</b>	MONTERINGSVEJLEDNING SPORTSUDSTØDNING
<b>N</b>	MONTERINGSVEILEDNING SPORT EKSOS
<b>S</b>	MONTERINGSANVISNING SPORTUTSLÄPP
<b>SF</b>	ASENNUSOHJE URHEILU PAKOPUTKI
<b>CZ</b>	NÁVOD K MONTÁŽI SPORTOVNÍ VÝFUKY
<b>H</b>	BESZERELÉSI UTASÍTÁS SPORT KIPUFOGÓ
<b>PL</b>	INSTRUKCJA ZABUDOWY WYDECH SPORTOWY
<b>GR</b>	Οδηγίες τοποθέτησης ΑΘΛΗΜΑΤΑ ΕΞΑΤΜΙΣΗΣ
<b>TR</b>	MONTAJ TALIMATI SPOR EGZOZ
<b>RUS</b>	инструкция по установке СПОРТИВНЫЕ ВЫХЛОПЫ
<b>RO</b>	INSTRUCȚIUNI DE MONTAJ EȘAPAMENT SPORTIV



© Copyright Remus 2018

www.remus.eu

Printed Copies are uncontrolled

Expert Fitment Required

Montage durch Fachwerkstatt erforderlich

Montaje sólo por el concesionario

Montage par spécialiste nécessaire

E' necessario in officina specializzata

Especialista em montagem requerido

Montage door vakman nodig

Montage ved professionelt værksted påkrævet

Nødvendig med montering fra fagvejværksted

Verkstadsmontage erfordras

Asennus tarpeen merkkikorjaamossa

Montáž ve specializované dílně nutná

A szereléshez szakműhely kell

Konieczny montaż przez warsztat specjalistyczny

Να τοποθεί απο συνεργείο

Uzman servis kuruluşu tarafından monte edilmesi

gerekmektedir

Монтаж должен лроводиться только в

специализированных мастерских

Montajul trebuie efectuat de un atelier de specialitate

Subject to alteration without notice

Technische Änderungen vorbehalten

Reservadas modificaciones técnicas

Sous réserve de modifications techniques

Con riserva di apportare modifiche tecniche

Reservamo-nos o direito a alterações técnicas

Technische wijzigingen voorbehouden

Med forbehold for tekniske lndringer

Tekniske forendringer forbeholdes

Med reservation för tekniska ändringar

Tekniset muutokset pidätetään

Technické zmeny vyhrazeny

A változtatások technika jogát fenntartjuk

Zmiany techniczne zastrzeżone

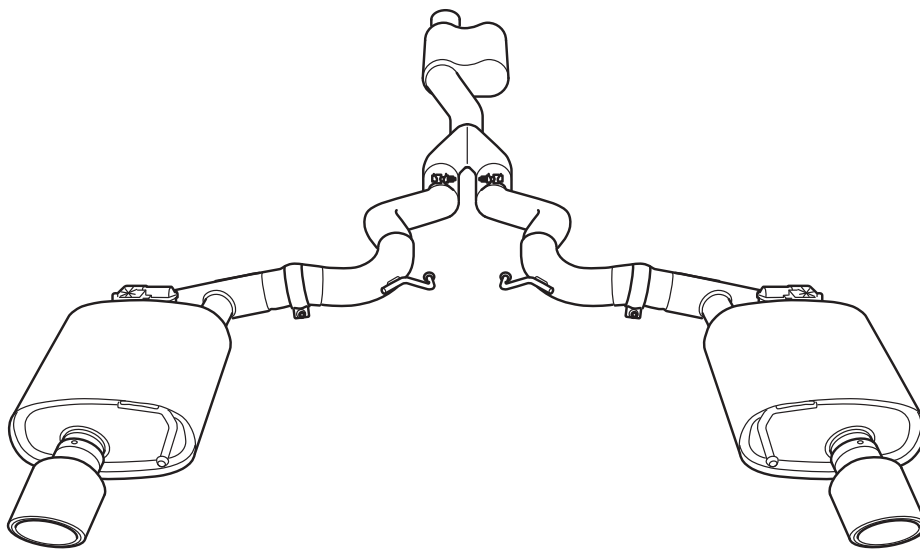
Επιφύλασσομεθα για αλλαγές

Teknik değışiklikler yarıma hakkı saklıdır

Мы оставляем за собой право на

технические изменения

Ne rezervăm dreptul la modificări tehnice



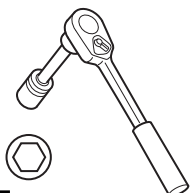
Mustang 2,3l 2015 → 2017



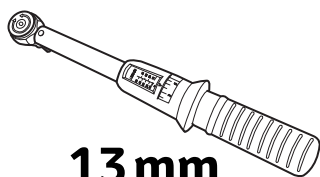
- (GB)** Warning
- (D)** Achtung
- (E)** Atención
- (F)** Attention
- (I)** Attenzione
- (P)** Atenção
- (NL)** Let op
- (DK)** Bemærk
- (N)** Pass på
- (S)** Varning
- (SF)** Huomio
- (CZ)** Pozor
- (H)** Figyelem
- (PL)** Uwaga
- (GR)** Προσχή
- (TR)** Dikkat
- (RUS)** Осторожно
- (RO)** Atenție



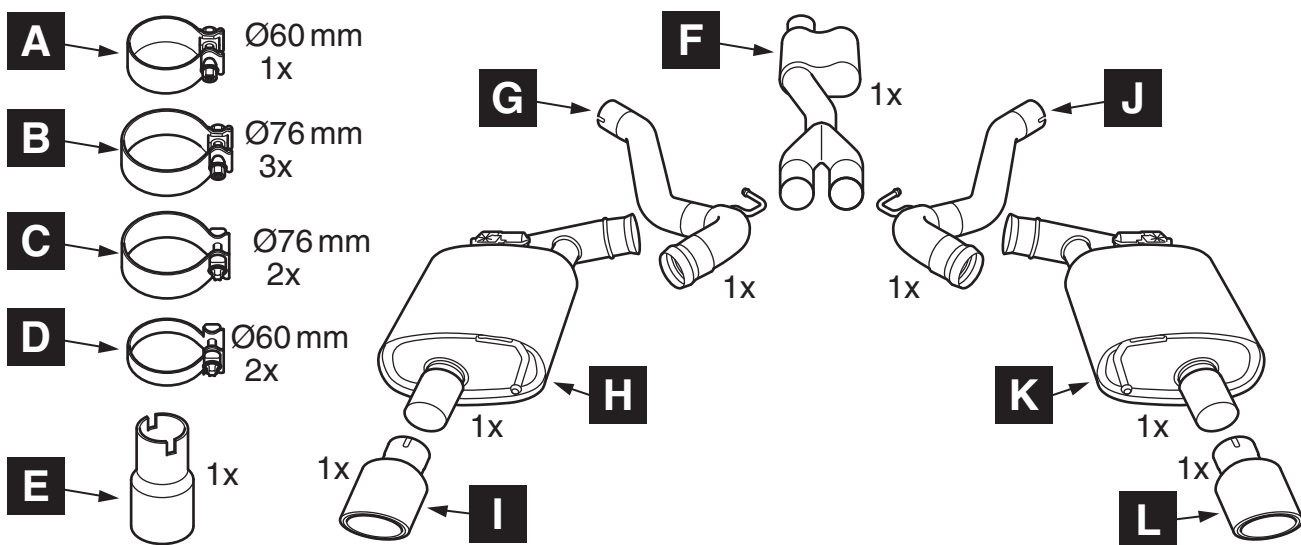
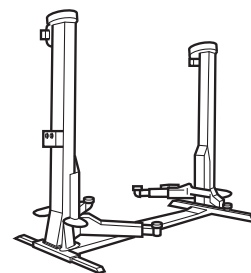
- (GB)** Movement Arrow
- (D)** Bewegungspfeil
- (E)** Flecha de movimiento
- (F)** Flèche indiquant sens du mouvement
- (I)** Freccia di movimento
- (P)** Flexa de movimento
- (NL)** Richtingspijl
- (DK)** Bevægelsespil
- (N)** Bevegelsespil
- (S)** Rörelsepil
- (SF)** Liikesuuntanuoli
- (CZ)** Šipka pohybu
- (H)** Mozgásirányjelző nyíl
- (PL)** Strzałka kierunku ruchu
- (GR)** Βέλος κίνησης
- (TR)** Hareket oku
- (RUS)** Стрелка по направлению
- (RO)** Săgeată de mișcare

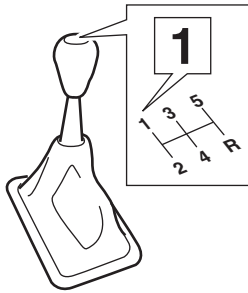
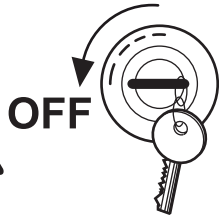
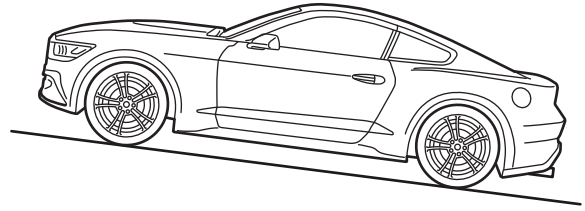
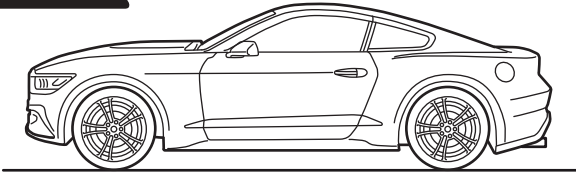


**15 mm**



**13 mm  
10 Torx**

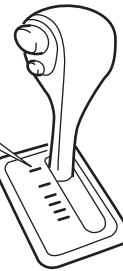




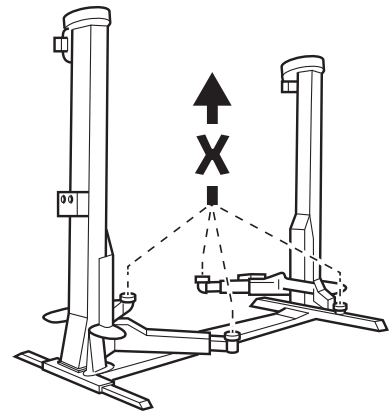
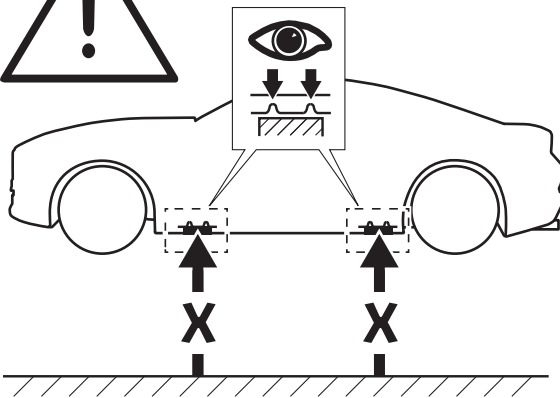
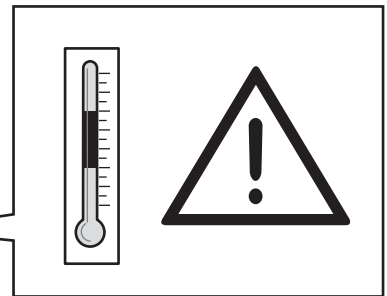
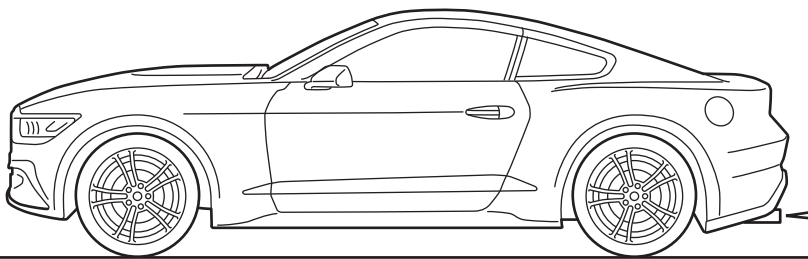
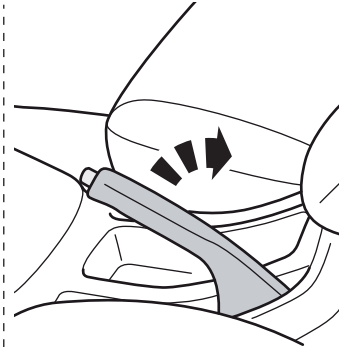
Manual

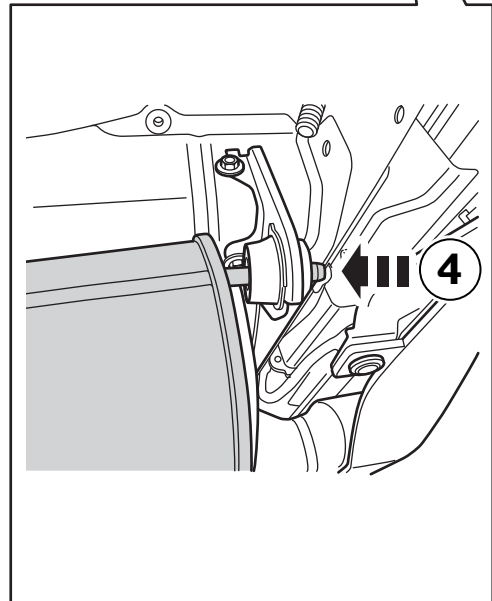
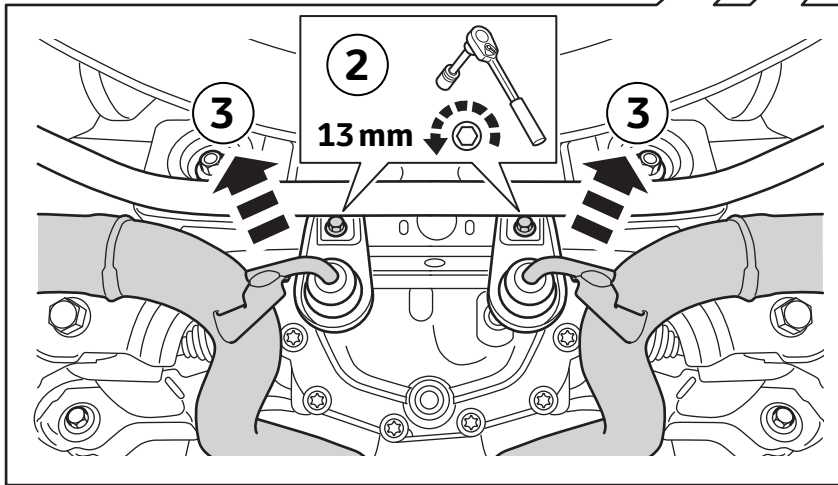
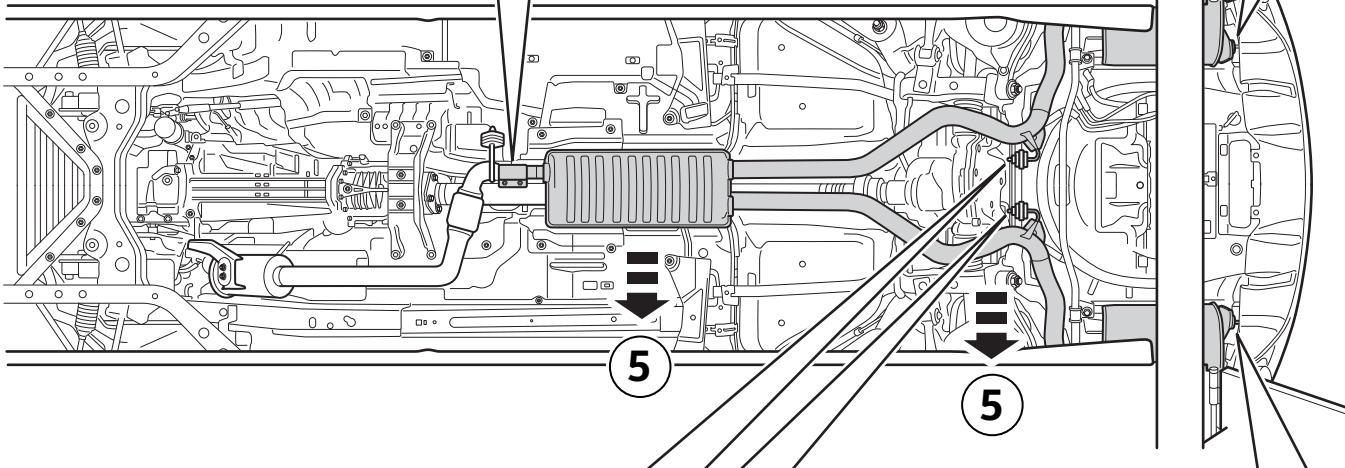
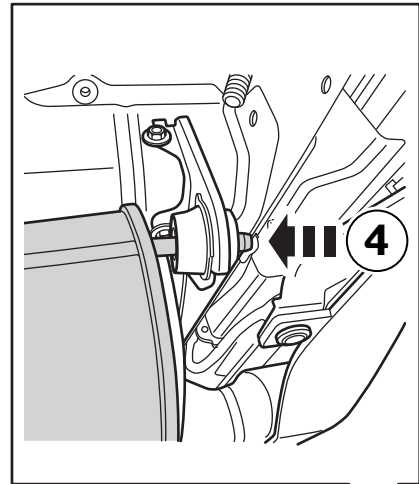
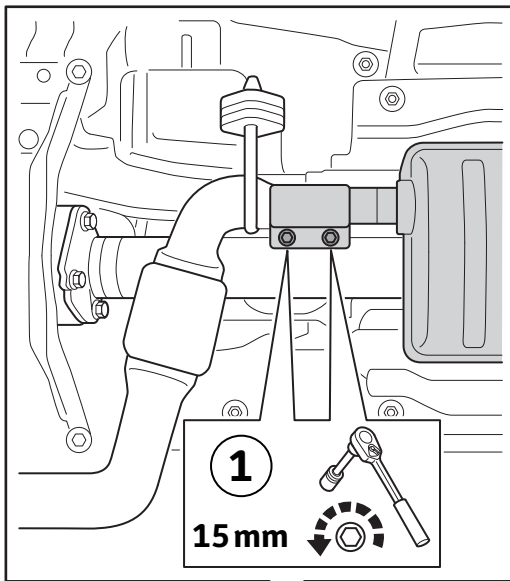
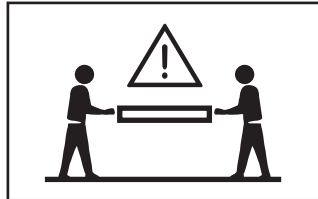
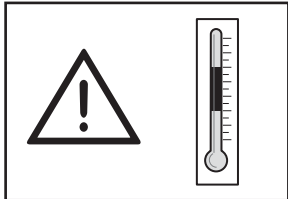
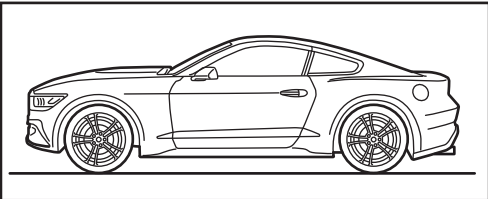
Parking

P

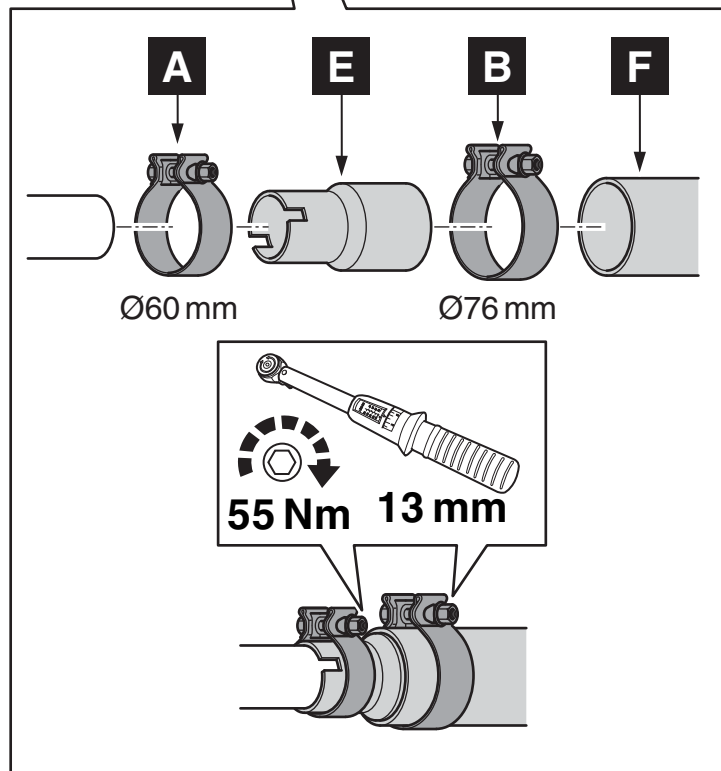
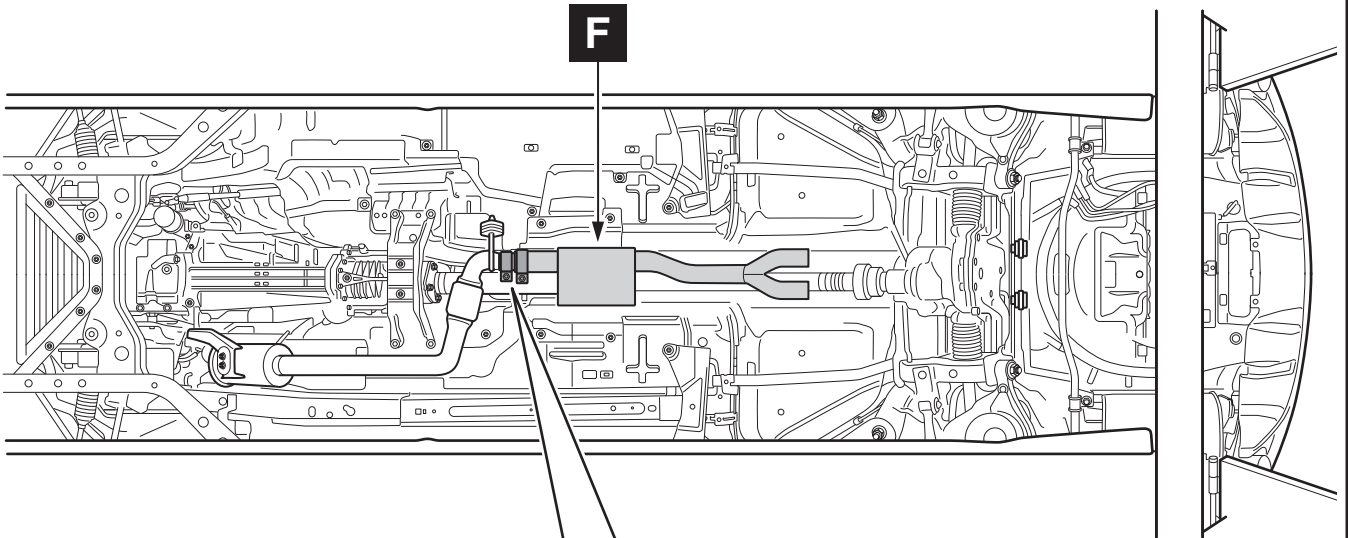
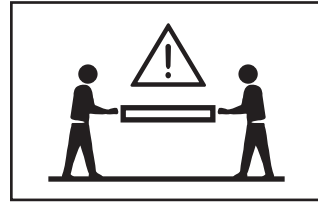
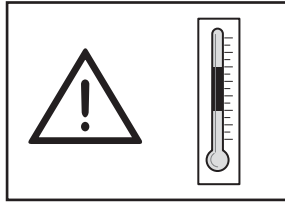
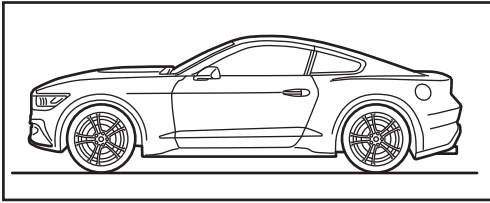


Automatic

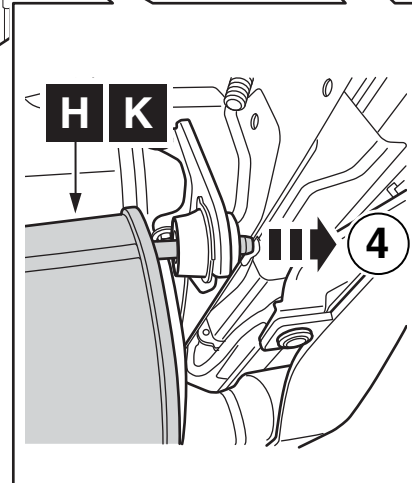
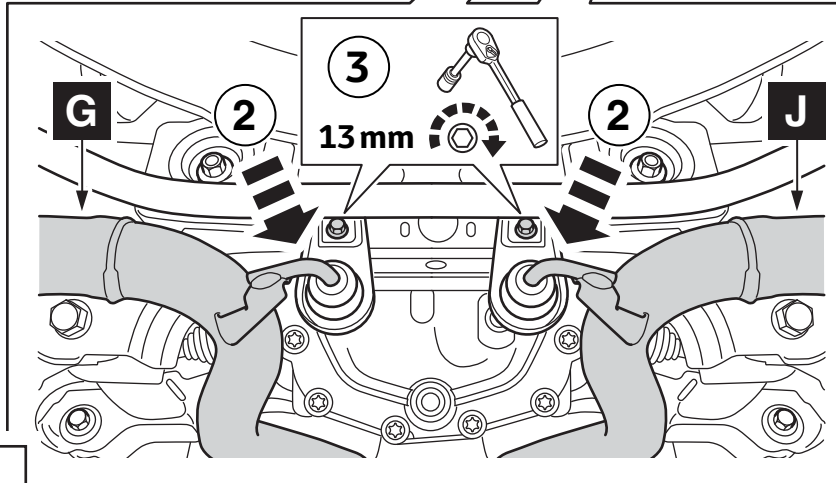
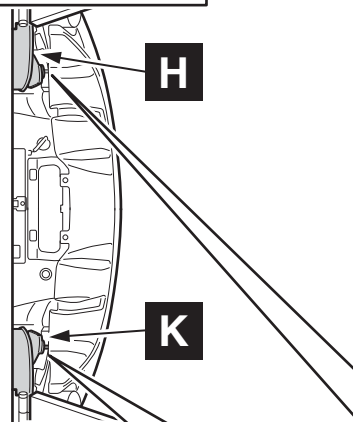
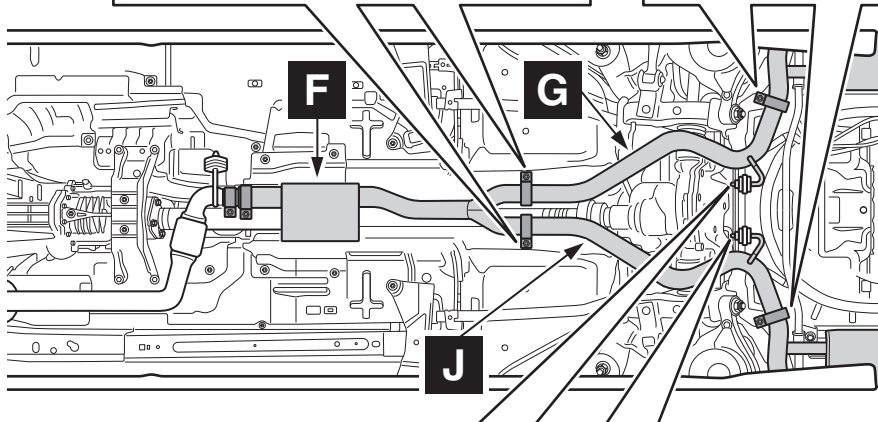
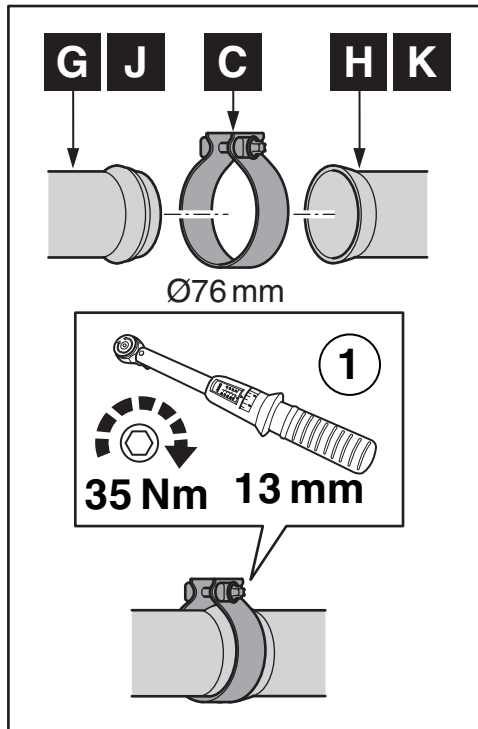
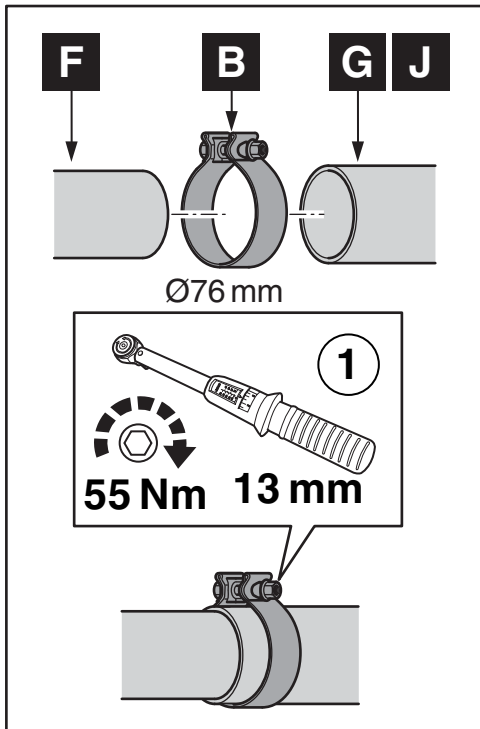
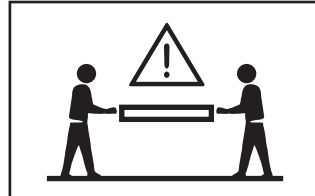
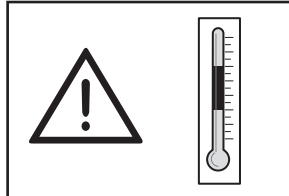
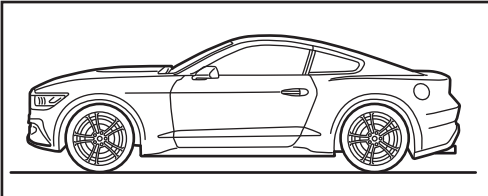




**1**



2



**3**

