

EINBAUANWEISUNG FÜR REMUS-ABGASANLAGEN
INSTRUCTIONS FOR INSTALLATION OF REMUS EXHAUST SYSTEMS
INSTRUCTIONS DE MONTAGE DES ECHAPPEMENTS REMUS

- 1. Auszutauschende Serienteile demontieren.** / Dismount the exchangeable original equipment pieces. / *Démonter les parties à changer*
- 2. Dichtungssitze reinigen.** / Clean flange and sleeve contact areas. / *Nettoyer la zone d'étanchéité pour une meilleure connexion*
- 3. Schadhafte Befestigungsteile sowie Dichtungen erneuern.** / Renew defective or worn attachment parts. / *Remplacer les attaches ou silentblochs défectueux, ainsi que les joints*
- 4. Wenn erforderlich, Originalschalldämpfer gemäß Beschnittanleitung trennen.** / If necessary, detach the original silencer by cutting according to the instructions. / *Si nécessaire, retirer le silencieux d'origine conformément aux instructions.*
- 5. REMUS-Schalldämpfer in den dafür vorgesehenen Originalbefestigungspunkten mit den serienmäßigen Befestigungsteilen montieren.** / Install the REMUS silencer at the assigned original attachment links with the standard attachment parts. / *Installer le silencieux dans les silentblochs d'origine, neufs ou en très bon état avec les fixations standard.*
- 6. Klemm- oder Schraubverbindungen locker vorziehen. Achten Sie dabei darauf, daß bei einer Klemmverbindung die Klemmschelle nur ca. 5mm vom Anfang des geschlitzten Teiles montiert ist.** / When fitting, pre-tighten sleeve and U-clamp connections loosely. Take care to place sleeve clamps only about 5 mm from the beginning of the slotted sleeve. / *Soulever et desserrer les joints de compression ou les vis de serrage. S'assurer que le collier de serrage du joint de compression est fixé à seulement 5 mm environ du début de la partie rainurée.*
- 7. REMUS-Schalldämpfer so einrichten, daß das (die) Endrohr(e) waagrecht liegt(en).** / Install the REMUS silencer so that the tail-pipe(s) is/are horizontally level. / *Positioner le silencieux REMUS de telle sorte que l'échappement soit en position horizontale et ne soit pas trop proche de certaines parties du châssis ou de la carrosserie.*
- 8. Alle Klemm- oder Schraubverbindungen festziehen.** / Tighten all sleeve and flange joints. / *Dans le cas de montage d'une ligne complète ou d'un ensemble de silencieux, il faut d'abord monter toutes les pièces sans les serrer, afin de leur faire prendre leur place, ensuite seulement serrer tous les joints de compression avec les vis, boulon, écrous,*
- 9. Motor kurz anlassen und den kompletten REMUS-Schalldämpfer auf Dichtheit überprüfen. Achten Sie dabei darauf, daß der Montageaum ausreichend belüftet ist.** / Start the engine to check the entire REMUS system for leaks. Please take care to assure sufficient ventilation.. / *Faire tourner le moteur un bref instant et contrôler tous les joints, les fixations et resserrer les vis de serrage.*
- 10. Nach ca. 500 km alle Befestigungspunkte bzw. Befestigungselemente auf deren Funktionstüchtigkeit überprüfen. Befestigungsschrauben nachziehen.** / Re-check all components and fitting elements after about 500 km (300miles). Re-tighten clamps and screws as required. / *Au bout de 500 km environ contrôler tous les joints des fixations et resserrer les vis de serrage*
- 11. Die Innenrohre der(s) Endrohre(s) sind aus hochwertigem rost- und säurebeständigen Edelstahl. Diverse Rückstände auf den Innenrohren können jedoch zu Flugrostbildung führen. Diese Ablage ist aus optischen Gründen mit einer Bürste oder dergleichen zu entfernen. Gelegentliches Ölen der Innenrohre ist von Vorteil.** / The inner pipes and tailpipe(s) are constructed from high-grade rust-and acid-proof steel. Residual deposits can, however, lead to the formation of a thick rust film. For optical reasons these deposits should be removed with a brush or similar device. The occasional oiling of the components is recommended. / *Les tubes à l'intérieur de l'échappement sont en acier mince inoxydable de premier choix résistant aux acides. Quelques résidus peuvent toutefois former une fine couche de rouille sur les tubes intérieurs. Pour les garder nets, enleverce dépôt avec une goupillon ou quelque chose de similaire. Il est utile de graisser de temps en temps les tubes intérieurs.*
- 12. Um das gepflegte Aussehen der rostfreien sowie verchromten Edelstahlendrohre auf Dauer zu gewährleisten, ist keine spezielle Pflegenotwendig. Einfache Reinigung genügt.** / No special maintenance is necessary to guarantee the lasting refined look of the rust-free and chrome-plated high grade steel tail-pipes. A simple cleaning is sufficient. / *Aucun entretien particulier n'est nécessaire pour prévenir la rouille ou pour maintenir le bon état des chromes de l'échappement en acier fin. Un simple nettoyage suffit. Plus le nettoyage sera régulier, plus l'entretien sera facile.*
- 13. Paßt die Endrohr-Position bzw. Verdrehung nicht optimal, sollten Sie versuchen, den Original-Vorschalldämpfer bzw. das Original-Verbindungsrohr zu lockern, um die gesamte Schalldämpferanlage einrichten zu können.** / If the position of the tail pipe(s) does not fit optimal, you should try to loose the original front silencer or the original connecting pipe, so you can fit the complete exhaust system. / *Si la position de la sortie(s) n'est pas optimale, vous devriez essayer de desserrer le silencieux primaire d'origine ou le tube deconnection d'origine ainsi vous pouvez repositionner l'ensemble de l'échappement correctement.*

Viel Spaß mit unserem Qualitätsprodukt wünscht Ihnen Ihr REMUS-Team
Enjoy your high quality product! Your REMUS-Team
Passez du bon temps avec votre produit de qualité! Votre équipe REMUS

TEILEGUTACHTEN

für / for / pour



Fahrzeugtyp:

ALFA 155

model / *modèle*

Schalldämpfertyp:

619

silencer type / *silencieux type*

Hersteller:

**REMUS Innovation Forschungs-
und Abgasanlagen
Produktionsgesellschaft mbH
Dr.-Niederdorfer-Straße 25
A-8572 Bärnbach**

Manufacturer /
fabricant

ACHTUNG! ACHTUNG! ACHTUNG! ACHTUNG

ab 1.1.1994 ist das Eintragen in die Fahrzeugpapiere nicht mehr notwendig.
Die Abnahme des Einbaus einer REMUS-AUSPUFFANLAGE mit einem
TEILEGUTACHTEN ist nach dem Einbau durch einen amtlich anerkannten
Sachverständigen oder Prüfer für den Kraftfahrzeugverkehr oder durch einen
befugten Kraftfahrzeugsachverständigen oder Angestellten einer amtlich
anerkannten Überwachungsorganisation durchzuführen und zu bestätigen,
d.h. JEDER AMTLICH ANERKANNTE SACHVERSTÄNDIGE IHRER WERKSTÄTTE
KANN DIE ABNAHME VORNEHMEN!

T E I L E G U T A C H T E N

Nr. 9500763

über die Vorschriftmäßigkeit eines Fahrzeuges bei bestimmungsgemäßem Ein- oder Anbau von Fahrzeugteilen gemäß § 19 Abs. 3 Nr. 4 StVZO

für das Teil: Auspuffschalldämpfer
 Typ: 619
 des Herstellers: Remus Innovation Forschungs- und Abgasanlagen-
 Produktionsgesellschaft m.b.H.
 QM-Zertifikat-Nr.: 09 100 4002
 Zertifizierungs-Stelle: TÜV CERT

Nach dem Ein- oder Anbau des in diesem Teilegutachten beschriebenen Teiles ist der Fahrzeughalter verpflichtet, **unverzüglich** die Abnahme des Ein- oder Anbaus durch einen amtlich anerkannten Sachverständigen oder Prüfer für den Kraftfahrzeugverkehr oder durch einen Kraftfahrzeugsachverständigen oder Angestellten nach Abschnitt 7.4a der Anlage VIII durchführen und bestätigen zu lassen. Dazu ist dieses Teilegutachten vorzulegen.

Der Führer des Fahrzeuges hat den Abdruck oder die Ablichtung dieses Teilegutachtens oder den Nachweis darüber mitzuführen und den zuständigen Personen auf Verlangen zur Prüfung auszuhändigen. Vorgenannte Dokumente müssen die Anbaubestätigung von einer der in Satz 1 genannten Person enthalten.

Das Mitführen vorgenannter Dokumentation ist nicht erforderlich, wenn der Ein- oder Anbau des Teiles im Fahrzeugschein, Nachweis nach § 18 Abs. 5 oder Anhängerverzeichnis nach § 24 Satz 3 durch einen entsprechenden Eintrag mit dem Zusatz "ohne Beschränkung oder Auflagen" vermerkt worden ist.

Prüflaboratorium akkreditiert von der Akkreditierungsstelle des Kraftfahrt-Bundesamtes, Bundesrepublik Deutschland, unter DAR-Registriernummer KBA-P-A 00006-95.

Hersteller: Remus
 Teil/Typ : Auspuffschalldämpfer/619

Teilegutachten Nr. 9500763

6. Schlußbescheinigung

Es wird bestätigt, daß der Anbau des beschriebenen Teils unter Beachtung der in diesem Gutachten genannten Hinweise den Anforderungen der StVZO in der heute gültigen Fassung entspricht.

Nach der Montage der Austauschschalldämpferanlage entsprechen die unter 3. genannten Fahrzeuge hinsichtlich der Geräuscentwicklung und der Leistung den Fahrzeugen mit Serienschalldämpferanlage.

Das Teilegutachten verliert seine Gültigkeit bei technischen Änderungen am Auspuffschalldämpfer oder wenn vorgenommene Änderungen an dem beschriebenen Fahrzeugtyp die Verwendung des Auspuffschalldämpfers beeinflussen sowie bei Änderung der gesetzlichen Grundlagen.

Das Teilegutachten umfaßt die Blätter 1 - 6 einschließlich 3 Anlagen und darf nur im vollen Wortlaut vervielfältigt und weitergegeben werden.

Dresden, den 26.10.1995



Fachgebietsleiter
 (Dipl.-Ing. Bahnert)

Anlagen

- Zusammenstellungsskizze des Auspuffschalldämpfers Nr. 92ESD 6223.3
- Beschnittzeichnung Alfa 155
- Muster eines Nachweises über das Teilegutachten und den ordnungsgemäßen Ein- oder Anbau



Hersteller: Remus
Teil/Typ : Auspuffschalldämpfer/619



Teilegutachten Nr. 9500763

Austauschblatt v. 18.04.96

4. Meßergebnisse (Forts.)
4.1. Geräuschpegelwerte (Forts.)

Motortyp	Schalldämpferanlage	Fahrgeräusch	Standgeräusch
67501	gemäß Pkt. 1.3. Serie	76 76	81 81
	Serie gemäß ABE	75	83

Die mit den Austauschschalldämpferanlagen ermittelten Werte überschreiten nicht die Werte, die mit den Serienschalldämpferanlagen gemessen wurden.

- 4.2. Messung des Abgasgegendruckes

Die mit den Austauschschalldämpferanlagen gemessenen Werte des Abgasgegendruckes übersteigen nicht die an den Serienschalldämpferanlagen gemessenen Werte.

- 4.3. Bemerkung

Die unter 4.1. und 4.2. ermittelten Meßergebnisse erlauben auch die Verwendung der Austauschschalldämpferanlage an den weiteren im Pkt. 3.5. und 3.6. aufgeführten Motortypen.

5. Hinweise für die Ein- oder Anbauabnahme nach § 19 StVZO

Die montierte Auspuffschalldämpferanlage ist auf der Grundlage dieses Teilegutachtens einer Identifizierungsprüfung zu unterziehen.

Die Montage hat gemäß der vom Hersteller mitgelieferten Einbauanleitung zu erfolgen.

Eine Eintragung nach § 27 Abs. 1 StVZO wird nicht zwingend vorgeschrieben. Sollte die Eintragung auf Wunsch erfolgen, wird folgender Wortlaut unter Ziffer 33 vorgeschlagen:

M. AUSPUFFSD. TYP 619 D. FA. REMUS * 0. BESCHRAENK. OD. AUFLAGEN*



Hersteller: Remus
Teil/Typ : Auspuffschalldämpfer/619

Teilegutachten Nr. 9500763

0. Allgemeines
- 0.1. Änderungsart : Austausch des Seriennachschalldämpfers
- 0.2. Änderungsgruppe : Abgas- und Geräuschverhalten
- 0.3. Änderungsgegenstand : Auspuffanlage
- 0.4. Hersteller : Remus Innovation Forschungs- und Abgasanlagen-Produktionsgesellschaft m.b.H.
Dr. Niederdorfer-Str. 25
A-8572 Bärnbach
- Antragsteller : siehe Hersteller
- 0.5. Fabrik oder Handelsmarke : REMUS
- 0.6. Typ : 619
1. Beschreibung des Auspuffschalldämpfers
- 1.1. Art : Nachschalldämpfer Typ 619 nach Zeichnung Nr. 92ESD 6223.1, Reflexions-/Absorptionsprinzip, 1 Einlaßrohr, 2 Zwischenrohre, 2 Endrohre mit Absorptionseinsatz
- 1.2. Abmessungen in mm
- Nachschalldämpfer : oval (abgeflacht); ca. 210x150x560
 - Einlaßrohr : rund; Ø ca. 54, Länge ca. 165
 - Zwischenrohr : 2x; rund; Ø ca. 48, Länge ca. 200
 - Endrohr, innen : 2x; rund; Ø ca. 54, Länge ca. 165
 - Endrohr, außen : 2x; rund; Ø ca. 76 ww. ca. 70 ww.
2x; oval; ca. 83x67 ww.
2x; rechteckig; ca. 78x63;
Länge jeweils ca. 180;
alle Endrohrvarianten am Ende gerade ww.
20° +/- 5° schräg



Hersteller: Remus
Teil/Typ : Auspuffschalldämpfer/619



Teilegutachten Nr. 9500763

Austauschblatt v. 18.04.96

- 1.3. Zusammenbau der Austauschschalldämpferanlage : Auspuffschalldämpfer Typ 619 in Verbindung mit jeweils serienmäßigem Katalysator, Vor- und Mittelschalldämpfer.
2. Kennzeichnung : REMUS TYP 619 an der Schalldämpferunterseite
3. Verwendungsbereich
- 3.1. Fahrzeughersteller : Fiat Auto S.p.A. (I)
- 3.2. Fahrzeugtyp : 167 bzw. Alfa Romeo 167
- 3.3. ABE-Nr. : F737 und F737/1
- 3.4. Handelsbezeichnungen : a) Alfa 155 bzw. Alfa Romeo 155 1.8 T. Spark
b und g) Alfa 155 bzw. Alfa Romeo 155 2.0 T. Spark
c) Alfa Romeo 155 1.7 T. Spark
d, e u. f) Alfa 155 bzw. Alfa Romeo 155 V6
h und i) Alfa Romeo 155 2.5 TD
k) Alfa Romeo 155 TD
- 3.5. Motortypen : a) 67102 b) 67202 c) 67105
d) 67301 e) 67302 f) 67303
g) 67204 h) VM07B i) VM31B
k) 67501
- 3.6. Motorleistung in kW bei Drehzahl in min^{-1} : a) 95/6000 bzw. 93/6000
b) 106/6000 bzw. 104/6000
c) 85/5800
d) 121/5800
e und f) 120/5800
g) 110/6200
h und i) 92/4200 k) 66/4100
- 3.7. Hubraum in cm^3 : a) 1773
b) 1995
c) 1748
d, e und f) 2492
g) 1970
h und i) 2499 k) 1929
- 3.8. Kraftübertragung : Serienmäßiges mechanisches Wechselgetriebe und jeweils serienmäßige Achsübersetzung



Hersteller: Remus
Teil/Typ : Auspuffschalldämpfer/619



Teilegutachten Nr. 9500763

Austauschblatt v. 18.04.96

4. Meßergebnisse

Die Messungen erfolgten gemäß Richtlinie des Rates der EG Nr.70/157/EWG vom 06.02.1970 in der Fassung 89/491/EWG vom 17.07.1989 bzw. in der Fassung 92/97/EWG vom 10.11.1992.

4.1. Geräuschpegelwerte

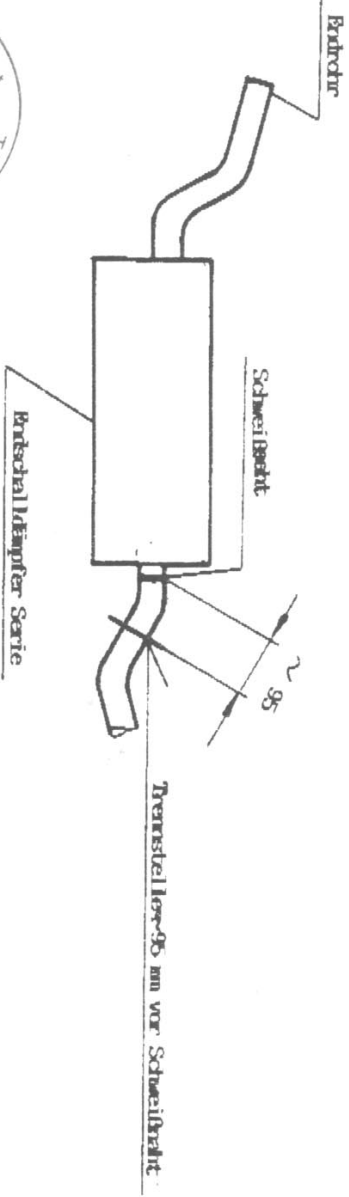
Sowohl mit den Austausch- als auch mit den Serienschalldämpferanlagen wurden Geräuschmessungen durchgeführt. Die folgenden Werte (in dB(A)) wurden im Vergleich zu den in der Betriebserlaubnis angegebenen Werten ermittelt:

Motortyp	Schalldämpferanlage	Fahrgeräusch	Standgeräusch
67102 (95/6000)	gemäß Pkt. 1.3. Serie	76 76	86 86
	Serie gemäß ABE	76	86
67202 (106/6000)	gemäß Pkt. 1.3. Serie	77 77	86 86
	Serie gemäß ABE	77	86
67301	gemäß Pkt. 1.3. Serie	76 76	84 84
	Serie gemäß ABE	76	84
67204	gemäß Pkt. 1.3. Serie	75 76	77 77
	Serie gemäß ABE	76	77
VM07B	gemäß Pkt. 1.3. Serie	73 73	81 81
	Serie gemäß ABE	73	81
VM31B	gemäß Pkt. 1.3. Serie	74 74	80 80
	Serie gemäß ABE	74	80

Fortsetzung auf Blatt 5

RENUMUS
AUTOSOUND

ALFA 155



BSCHMIDTZEICHNUNG:

RENUMUS
AUTOSOUND

Datum	Name	Zg.-Nr.:	RENUMUS
22.06.92	Schmidt	92ESD 6223.3	Typ: 619
Gez.:			
Gepr.:			

Endschalldämpfer: Alfa 155